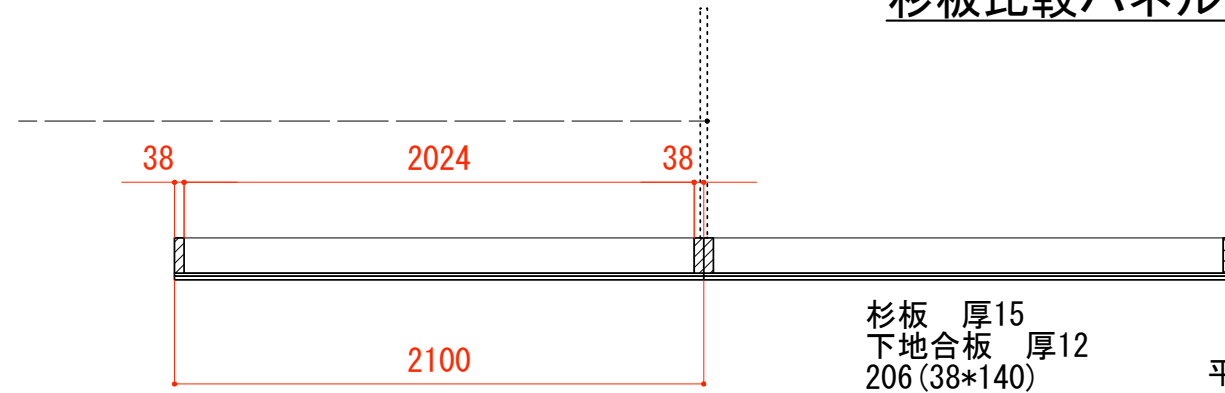


# 杉板比較パネル 2枚

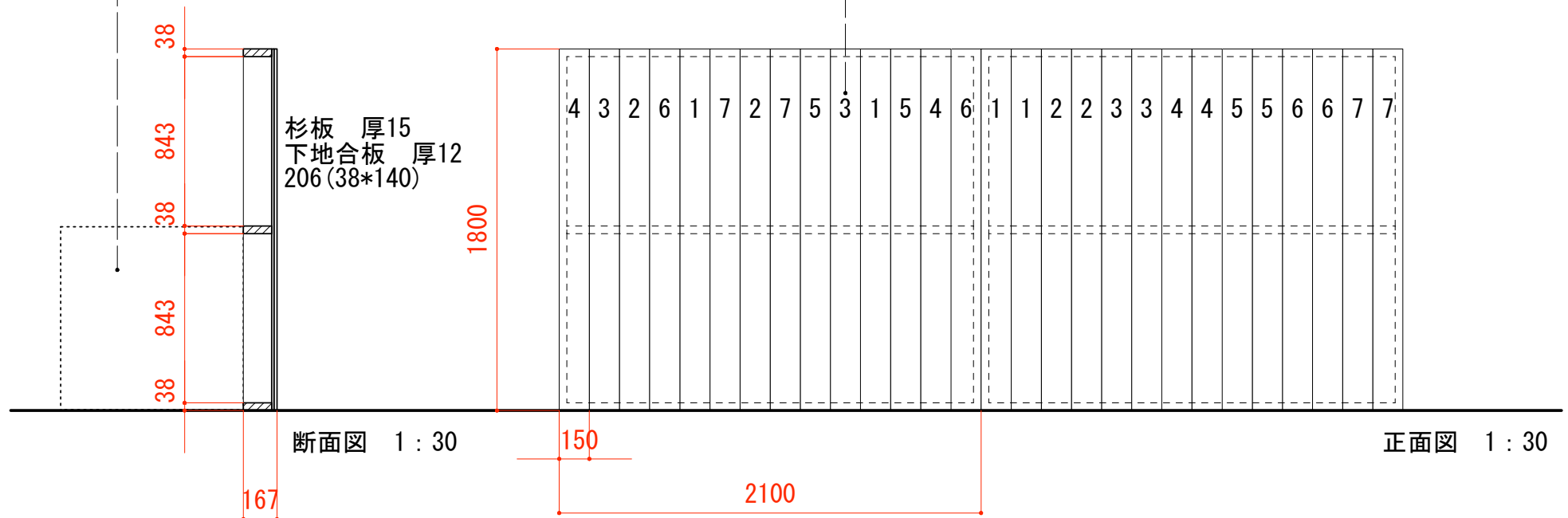
現場で余る床合板ネダノン28mmを  
転倒防止代わりに後ろに建てます。



杉板 厚15  
下地合板 厚12  
206 (38\*140)

平面図 1 : 30

1~7は、産地の数字とします。右側のパネルは、産地の表記をします。  
左側のパネルは、表記をせず、当ててもらいます。



断面図 1 : 30

正面図 1 : 30